

# ***INTIEL***

***THE ELECTRONICS ON YOUR SIDE***

**RELEU DE SIGURANTA**

**RM-1, RM-2**

**MANUAL DE UTILIZARE**



### 1. Aplicabilitate

Releul de siguranta a energiei asigura utilizarea rezonabila a energiei sistemului de incalzire sau a aerului conditionat pentru a atinge temperatura optima confortului interior. Aparatul controleaza direct (cu ajutorul unui microcontact) functionarea ventilatoarelor si sistemelor de aer conditionat in relatie cu pozitiile (inchis/deschis) ale usilor si/sau ferestrelor si a schimbarii bruste de temperatura in timp ce acesta functioneaza, sub influenta temperaturii mediului inconjurator.

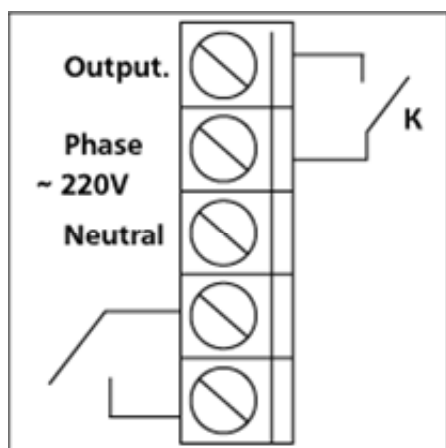
### 2. Avantaje

- Releul de siguranta a energiei este fabricat in 2 versiuni, potrivit sistemului de inchidere a ventilatorului, cand o fereastră (sau o usa exterioara) este deschisa:
- RM 1 - fara intarziere;
- RM 2 - cu intarziere de 50 sec.
- Semnal ce indica functionarea releului;
- Instalare usoara.

### 3. Date tehnice

- Tensiunea de alimentare : 220V / 50Hz ;
- Caracteristici consumator comandat : 7A / 220V / 50Hz ;
- Conectare senzor : 24V;
- Durabilitatea contactelor :  $10^6$  comutari .

### 4. Schema de conectare



### 5. Garantie

**Perioada de garantie este de 24 luni de la data de achizitionare a dispozitivului sau a instalarii de o firma specializata, dar nu va depasi 28 luni de la data productiei.**

Garantia se aplica problemelor de functionare care apar in perioada de garantie si sunt rezultatul deficientelor de fabricatie sau a componentelor produsului.

Garantia nu se aplica in cazul defectarii datorita unei instalari incorecte sau de catre personal necalificat, actiunii directe asupra produsului, depozitarii necorespunzatoare sau a transportului necorespunzator.

Reparatiile in timpul perioadei de garantie pot fi facute dupa completarea corecta a cardului de garantie a producatorului de catre o firma specializata.

## **CARD DE GARANTIE**

<b>Producator: <i>INTIEL</i></b>	
<i>Tipul produsului</i>	<b>RELEU DE SIGURANTA RM-1, RM-2</b>
<i>Numarul de fabricatie</i>	
<i>Data productiei</i>	
<b>Confirmarea furnizorului</b>	
<i>Data cumpararii (achizitiei)</i>	
<i>Numarul documentului de achizitie</i>	
<i>Numele furnizorului, adresa si stampila</i>	
<i>Numele vanzatorului si semnatura</i>	
<b>Data instalarii</b>	
<i>Data</i>	
<i>Compania, adresa si stampila</i>	
<i>Numele instalatorului si semnatura</i>	